

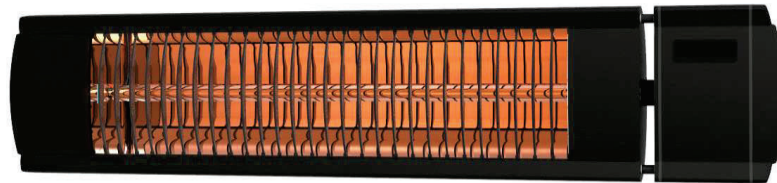


PROVIDA VARME

ULTRON PLUS

Infrarød terrassevarmer

Sikkerhetsinstruksjoner og bruksanvisning



Model:

PVULP 2000 BLK	2000W SORT
PVULP 2000 WHT	2000W HVIT
PVULP 2000 AGR	2000W ANTRASITT GRÅ
PVULP 1750 BLK	1750W SORT
PVULP 1750 WHT	1750W HVIT
PVULP 1750 AGR	1750W ANTRASITT GRÅ

(NB: Dette produktet skal ikke dekkes til)

Takk for at du valgte å kjøpe et av våre produkter. Les bruksanvisningen nøye før bruk og bruk produktet kun som anvist, les spesielt nøye "**Viktige sikkerhetsinstruksjoner**". Ta godt vare på denne for fremtidig referanse.

Kort introduksjon

Dette er en infrarød varmer med fjernkontroll og er IP65 godkjent. Den skal brukes utendørs. Terrassevarmeren er strømbesparende, enkel i bruk og miljøvennlig.



Viktige sikkerhetsinstruksjoner

Når en bruker elektriske apparater, skal grunnleggende sikkerhets forhåndsregler følges for å redusere fare for brann, elektriske støt eller personskade. Les alle instruksjonene før varmeren tas i bruk.







- Varmeren blir varm når den er i bruk. For å unngå brannskader ikke ta på varmeren. Hold brennbart materiale som møbler, puter, laken, papir, klær og gardiner minst 0,9m unna fronten av varmeren.
- Dette apparatet er ikke beregnet for bruk av personer (inkludert barn) med reduserte fysiske eller mentale evner, eller mangel på erfaring og kunnskap, med mindre de har fått tilsyn eller instruksjoner om bruk av apparatet av en person som er ansvarlig for deres sikkerhet. Barn må holdes under oppsyn for å sikre at de ikke leker med produktet.
- Dersom det er mulig ta ut støpselet når varmeren ikke er i bruk.
- Bruk ikke varmeren om ledningen eller støpselet er skadet, om den har blitt mistet i gulvet eller skadet på noen som helst måte. Avhend eller returner til forhandler for reparasjon eller undersøkelse.
- Denne varmeren er ikke ment for bruk på bad, vaskerom eller lignende. Monter ikke varmeren hvor den kan falle ned i badekar eller andre typer vannbeholdere.
- Før ikke strømkabelen under tepper, løpere, møbler eller lignende. Før strømkabelen slik at ingen kan snuble i den.
- Koble til støpselet kun til jordede stikkontakter.
- For å koble fra varmeren, skru av med fjernkontroll for å så koble ut støpselet.
- Før ikke inn objekter inn i varmerens ventilasjon eller andre åpninger ettersom dette kan gi elektrisk støt, personskader, føre til brann, eller skade på varmeren.
- For å unngå brann, blokker ikke ventilasjonen til varmeren. Bruk ikke varmeren på myke overflater som en seng, hvor åpningen kan blokkeres.
- Varmeren har lysende eller gnistende deler på innsiden. Bruk ikke på steder hvor drivstoff, brennstoff eller maling oppbevares.
- Bruk kun varmeren som anvist i denne manualen. All annen bruk som ikke er anbefalt av forhandleren kan føre til brann, elektrisk støt eller personskader.
- Koble alltid til støpselet direkte i vegg. Bruk aldri med skjøteledning eller lignende.
- Påse at spenningen som er indikert på varmeren kobles til egnet strømnnett.
- Varmeren skal ikke monteres rett under en stikkontakt.
- Fronten og selve varmeren blir ekstremt varm når varmeren er i bruk. Pass på at brennbart materiale som gardiner, markiser, flagg, plastfolie eller lignende ikke kommer nær varmeren. Risiko for brannskader.
- Om varmeren brukes feil er det en risiko for støt og/eller brannfare. Varmeren må da kobles ut umiddelbart. Forsøk ikke å reparere varmeren selv, ta kontakt med forhandler eller en elektriker.
- Ved rengjøring koble varmeren fra strøm og vent til varmeren blir kald nok. Les eget avsnitt om rengjøring.
- FARE- Noen deler av denne varmeren kan bli veldig varme og kan forårsake brannskade. Vær ekstra oppmerksom om barn eller utsatte er til stede.

Ta vare på disse instruksjonene

Spesifikasjoner

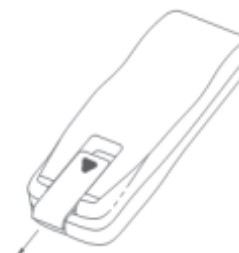
Spesifikasjon	Ultron Plus 1750W / 2000W
Spenning (V)	220-240V~
Strømforbruk (W)	1750W / 2000W
IP kode	IP65
Infrarød strålevinkel	60°±5°  45°±5° 

Fjernkontroll instruksjoner

	Knapp	Bilde	Funksjon
	Pil opp		Opp ett trinn
	Max		Varmeren går direkte til den sterkeste varmen
	Pil ned		Ned ett trinn
	Timer redusere ant. timer		Reduser timeren fra 9 timer ned til 1 time med en times intervall. Auto Shut-Off etter 8 timer.
	Timer øke ant. timer		Still inn timeren fra 1 time til 9 timer med 1 times intervall. Auto Shut-Off etter 8 timer.
	På		For å skru varmeren på: Trykk inn ON. Varmeren har en «soft start» på 33%. 4 sekunder etter varmeren blir skrudd på vil den automatisk gå til det siste nivået brukt. Første gang i bruk vil den etter 4 sekunder gå automatisk til 100% varme.
	AV		For å skru varmeren av: Trykk inn OFF. Varmeren vil gå inn i standby-modus (mottakerindikator vil lyse)

Merk:

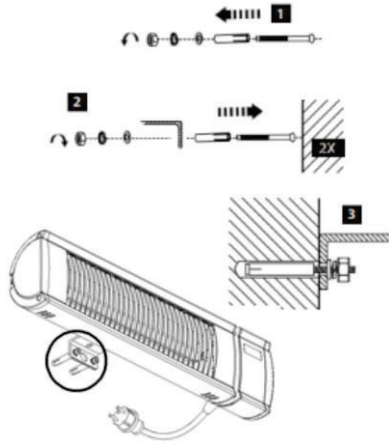
- Bruk 2stk AAA størrelse 1.5V batterier i fjernkontrollen.
- Ta ut batteriene fra fjernkontrollen når den ikke er i bruk over en lengre periode, for å forlenge levetiden.
- Velg samme type batterier ved bytte, hvis ikke kan det gjøre at fjernkontroll ikke fungerer.
- Kontakt forhandler om hjelp behøves.
- Om det er en barriere mellom varmer og fjernkontroll, kan fjernkontroll slutte å fungere.



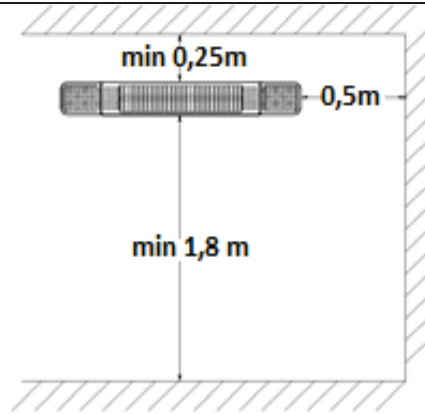
Bruker instruksjon

- Fjern all emballasje (inkludert vibrasjonsdempere) og se etter at varmerens ledning og støpsel ikke er skadet.
- Kontroller at monteringsstilbehøret (plugg, skruer) følger med.
Sikre at de er passende og sterke nok for montering og for langvarig montering av varmeren.
- Før montering påse at minimum avstandene og vinklene som vist i bildene følges.
- Det må være en avstand på minst 1,8m fra bunnen av varmeren til gulvet.
Se figur 2.
- Det må være en avstand på minimum 0,25m mellom varmeren og tak eller annen type dekk.
Se figur 2.
- Det må være en avstand på minimum 0,5m på hver side av varmeren til vegg eller lignende.
Se figur 2.
- Anbefalt vinkel ved montering er 45°.
Se figur 3.
- Under montering påse at varmeren ikke monteres der det kan bli så mye vind at dette kan gjøre at varmeren faller ned.
- Fest braketten til vegg/tak først. Se at braketten er festet sikkert og godt.
- Koble til strøm og bruk fjernkontroll. Observer de første 10-15 minuttene at varmeren fungerer uten problemer.
- Juster ønsket vinkel for stråling og fest alle skruer. Sjekk jevnlig at skruene sitter som de skal, regn og vind kan gjøre at skruene løsner over tid.
- Koble støpselet til en stikkontakt og bruk fjernkontrollen. Observer så de først 10-15 minuttene for å påse at apparatet fungerer som det skal.

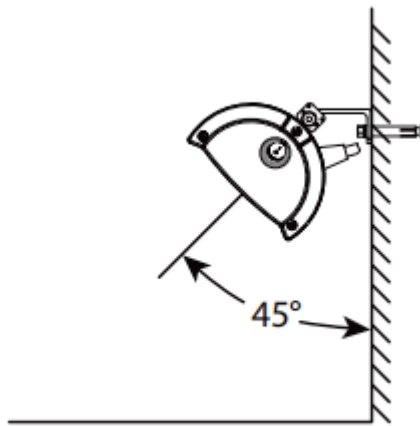
Figur 1: Brakett og ankerplugger medfølger. Montering fra vegg til varmer.



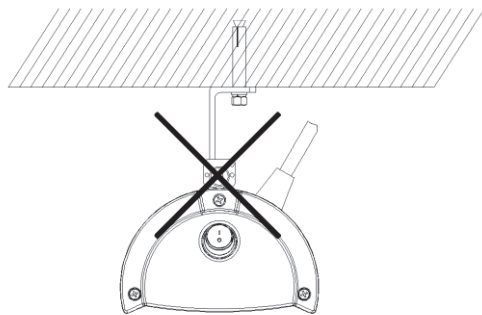
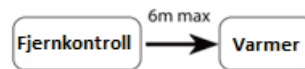
Figur 2: Minimum avstand til gulv, tak og vegg.



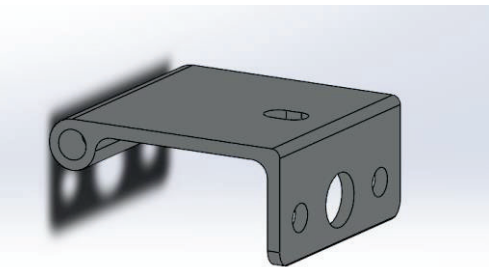
Figur 3: Vinkel



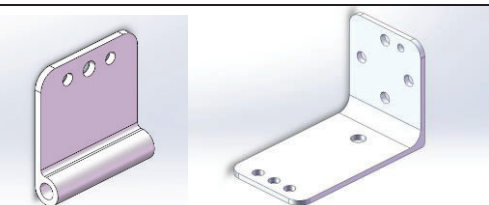
Figur 4: Maks avstand fjernkontroll



Monter **IKKE** med fronten ned, kun ved en 45 graders vinkel!



Veggbrakett



Takbrakett

Bryterfunksjon

- I = Standby-MODUS** Fjernkontroll kan brukes til å skru av/på, eller endre effektnivået på varmeren.
- II = PÅ** Fjernkontroll kan ikke brukes, bare koble av/på strøm.
- III O = AV** Slår av varmeren

Rengjøring og vedlikehold

- Denne varmeren er laget av en robust og vedlikeholdsfri aluminium ramme med et beskyttelsesdeksel.
- Rengjøring eller bruk skal ikke skje av barn uten tilsyn.
- Før rengjøring, ta ut støpselet og vent til varmeren har blitt helt nedkjølt.
- Tørk varmeren kun med en ren og støvfri klut eller en myk børste.
- Bruk aldri skrubber, børster, harde rengjøringsmiddel eller kjemikaler under rengjøring.
- Alkohol kan brukes til rengjøring.
- For å unngå elektrisk støt og personskader legg aldri ledning, støpsel eller noen del av varmeren i vann eller andre væsker.
- For bytte av varmerør, kontakt forhandler eller en lignende fagperson.
- For annen service kontakt forhandler eller en passende fagperson.

Lagring

Ikke kveil kabelen under lagring eller når varmeren ikke er i bruk.

Avhending



Dette symbolet indikerer at produktet er et elektrisk apparat og skal ikke avhendes med vanlig avfall.

Lever produktet gratis til butikken eller nærmeste gjenvinningsstasjon.

Kundeservice

- Reparasjoner må gjøres av en autoriserte elektriker.
- Kontakt forhandler eller en elektriker.
- Uriktige reparasjoner kan føre til fare ved bruk.
- Garantien dekker ikke skader som et resultat av forandring, ulykker, bruksfeil, forsømmelse eller dårlig vedlikehold.
- I tråd med våre retningslinjer for kontinuerlig produktutvikling forbeholder vi oss retten til å endre produkt- og dokumentasjonsspesifikasjonene uten varsel.



PROVIDA VARME

Narverødveien 40, 3113 Tønsberg - Tlf: 40 10 57 00

mail: info@providavarme.no - web: providavarme.no - webshop: providavarmeshop.no