



PROVIDA VARME

**BOOSTER**

## BRUKERMANUAL

### **BOOSTER 2000W HVIT**

Varenummer: PVBON 2000W WHT  
El-Nr: 5410039

### **BOOSTER 2000W SORT**

Varenummer: PVBON 2000W BLK  
El-Nr: 5410040



Gratulerer med ditt kjøpt av en Booster 2000W. Les de følgende instruksene nøye før bruk og ta vare på bruksanvisningen for fremtidig referanse.

#### **Før første bruk**

- Les og følg alle instruksjonene under, selv om du føler deg sikker på produktet.
- Fjern all emballasje og se at produktet er helt. Om du er usikker, ikke bruk produktet og kontakt forhandler.
- Kast emballasjen på egnet sted.
- Ta gjerne vare på esken for sesong- oppbevaring.

Noter datoen produktet var mottatt på garanti-siden i disse instruksjonene, og legg til kvittering.

- For å unngå overoppheting, pass på at støv og hår fjernes fra dekkgitter, spesielt om man har husdyr.
- Bruk kun spenningen spesifisert på produktet.
- For å unngå overoppheting og fare for brann, ikke tildekk eller begrense luftstrømmen til inngang eller utgang på dekkgitter.
- Hold gjenstander minst 1 meter fra fronten, 50cm fra sidene og 25 cm fra baksiden av produktet.
- Plasser ikke produktet på steder hvor det er mye trafikk, pass på at strømledningen og produktet er synlig for å unngå uhell.
- Bruk ikke produktet på steder der drivstoff, maling eller andre brennbare væsker blir brukt eller er oppbevart.
- Produktet blir varmt i bruk. Ikke ta på fronten av produktet, dekkgitter og luftehull for å unngå personskader.

## **ADVARSEL: MÅ IKKE TILDEKKES**

### **Dette for å unngå overoppheting.**

For å redusere faren for brann, elektrisk støt, personskade eller skade på eiendom:

Før du skal flytte produktet, skru av produktet ved å koble det ut av stikkontakten og la de kjøle seg ned.

- Bruk ikke produktet til å tørke klær.
- Før ikke inn objekter eller metalredskaper inn i ventilasjonen til produktet, dette kan føre til elektrisk støt, brann eller skade på produktet.
- Bruk ikke produktet i nærheten av et badekar, en dusj eller et basseng.
- Plasser ikke produktet i væske eller i nærheten av vann ettersom dette kan lede til elektrisk støtfare.
- Skulle et uhell skje og produktet kommer i kontakt med vann, skru av strømmen og ikke ta på produktet.
- Bruk ikke produktet med skadet strømledning, støpselet eller om produktet ikke fungerer som det skal eller har blitt mistet eller skadet på noen som helst måte – for å unngå fare. Kontakt forhandler
- Bruk ikke produktet med våte hender.
- Koble ikke til strøm før produktet er ferdig montert og justert.
- Dette produktet er ikke ment for utendørs bruk.
- Produktet skal alltid stå på en flat og hard overflate.
- **FORSIKTIG:** Dette produktet er **IKKE** ment til bruk oppå tepper eller matter.
- Pass på at strømledningen ikke er kveilet før bruk. Kveilet strømledning kan føre til overoppheting og brannfare.
- Bruk av skjøteledning er ikke anbefalt med dette produktet.
- Fjern ikke støpselet fra stikkontakten før du har skrudd av produktet.
- Når produktet skal kobles fra strøm, hold alltid i støpselet og dra. Dra aldri i strømledningen.
- Koble alltid produktet fra strøm når det ikke er i bruk.

- La ikke strømledningen komme i kontakt med produktet når det er i bruk.
  - Legg ikke strømledningen under matter, tepper eller lignende. Pass på at strømledningen er lagt unna høy-trafikkerte områder slik at ingen kan snuble i den.
  - Ikke snurr, brekk eller kveil strømledningen rundt produktet da dette kan gjøre at isolasjonen svekkes.
  - Dette produktet er ikke ment for bruk av personer (inkludert barn) med redusert fysisk, sensorisk eller mental evne. Eller personer med mangel på erfaring eller kunnskap, bortsett fra om de er under oppsyn eller er instruert om hvordan å bruke produktet på rett måte av en person som er ansvarlig for deres sikkerhet.
  - Barn burde være under oppsyn når de er rundt produktet slik at de ikke leker med det.
  - Dette produktet er ment for vanlig husholdningsbruk, og er ikke ment for industriell bruk.
  - Produktet skal ikke plasseres rett under eller rett foran en stikkontakt.
- **Advarsel:**
- **Produktet skal ikke kobles til via en ekstern koblingsenhet, for eksempel en timer, eller kobles til en krets som regelmessig slås på og av.**
- **Fjern aldri dekselet til produktet.**
- **Ved feil, kontakt en kvalifisert elektriker.**
- **Produktet skal kun brukes som forklart i denne bruksanvisningen.**
- **Annen bruk som ikke er anbefalt av forhandler kan lede til brann, elektrisk støt eller skade.**

#### **Spesifikasjoner**

**Model No.: PVBON 2000W WHT - PVBON 2000W BLK**

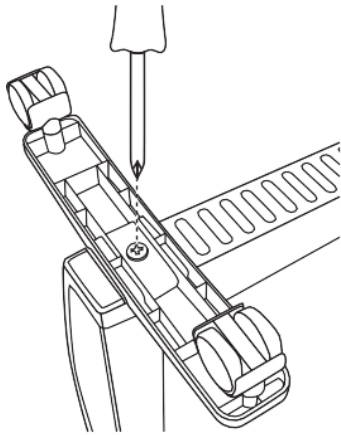
**Effekt: 1000W / 2000W Spenning: 220-240V**

**Frekvens: 50Hz**

## MONTERINGSINSTRUKSJONER

Dette produktet kommer med føtter på hjul.

1. Snu produktet forsiktig opp-ned og plasser basen til hjulene over skru hullene på hver side av produktet.
2. Fest med de 2 skruene som medfølger



Strømikron

Lav Effekt

Høy Effekt

Effektregulering (Opp)

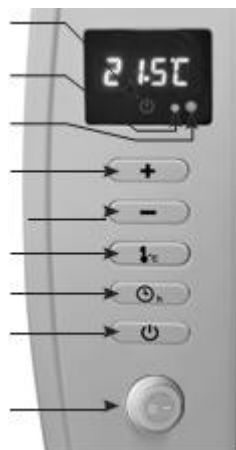
Effektregulering (Ned)

Temperaturvalg

Timer Valg Standbymodus

Strømbryter

Hovedbryter



Strekk ut strømledningen og sett støpselet i en stikkontakt.

Sjekk at spenningen på spesifikasjonsplaten er den samme som i ditt hjem og at strømledningen ligger trygt på gulvet.

- Skru produktet på ved å trykke på hovedstrømbryteren, det digitale displayet vil blinke litt og strømikonet vil lyse.

Trykk på standby modus knappen for å skru varmeren på. Det digitale displayet vil vise temperaturen i rommet og effektnivået vil lyse.

(standardinnstillingen er høy effekt). Produktets fabrikkinnstilling på termostaten er 25°C.

- For å skru produktet av bruk standby-modus knappen, eller sett strømbryter i posisjon 0. ( les hukommelse funksjon)

Effektregulering

- For å velge lav effekt, trykk på effektreguleringsknappen ned (-) da vil kun den minste blå dioden lyse (lav effekt) i displayet.
- For å velge høy effekt, trykk på effektreguleringsknappen opp (+). Begge de blå diodene i displayet vil da lyse for å indikere «høy effekt».

Lav Effekt	Høy Effekt
1000W	2000W

### Timer Funksjon

- For å legge inn ønsket tid som produktet skal stå på før den automatisk skrur av, trykk på timer knappen , trykk så på effektreguleringsknappene (+) eller (-) for å legge til 0,5 timer eller redusere med 0,5 timer ( mellom 0-18 timer)
- Når ønsket tid er satt vent 5 sekunder, displayet vil gå ut av timer funksjonen og gå tilbake til normal funksjon. For å se tiden satt, trykk på ( ) knappen.

### Hukommelse funksjon

- Når produktet er skrudd til standby-modus vil siste termostat temperatur bli husket av produktet til neste gang produktet blir skrudd på, bortsett fra om produktet blir skrudd av ved å bruke strømbryter knappen.

**Merk: Timer funksjoner blir ikke husket.**

## **SIKKERHETS EGENSKAPER**

### Beskyttelse mot overoppheting

- Dette produktet er utstyrt med et overopphetingsvern som skrur produktet av automatisk om det blir for varmt.
- Overoppheting kan komme av at noe står for nære produktet foran på dekkgitteret eller bak ved luftinntaket.
- Om dette skjer, ta ut stikkkontakten fra støpsel og la det kjøle seg ned i 30 minutter. Fjern alt rundt og skru produktet på igjen.
- Produktet burde når fungere som normalt. Fortsetter problemet å oppstå, kontakt din forhandler.

### Veltesikring / Sikkerhetsbryter

- Varmeren er utstyrt med en veltesikring for å slå av ovnen hvis den velter.
- Hvis varmeren velter og veltesikringen aktiveres, dra ut stikkontakten fra støpsel, og vær EKSTRA forsiktig når du setter den opp igjen da den fortsatt vil være varm.
- Inspiser varmeren for skader, spesielt på varmeelementene og strømledningen.
- Ikke bruk varmeren hvis det er synlig skade.

### Rengjøring og vedlikehold

**VIKTIG:** Skru av strømbryteren og koble ut støpselet fra stikkontakten. Vent til varmeapparatet er helt nedkjølt før rengjøring.

- Støvsug luftventilasjon og dekkgitter for å fjerne støv fra disse områdene.
- For å fjerne støv fra utsiden av varmeapparatet bruk en fuktig ( ikke våt) lofri klut, fuktet med varmt såpevann.
- Bruk ikke sterke eller slipende rengjøringsmidler.
- Spray ikke med væsker eller legg det i væsker eller vann.
- Prøv ikke å rengjøre innsiden av produktet.
- Prøv ikke å åpne varmeapparatet.

### Oppbevaring

- Oppbevar produktet på et støvfritt sted når det ikke i bruk over lenger tid. Det beste er å oppbevare produktet i esken som produktet kom i. Forsiktig kveil ledningen sammen for å unngå skade på den.

## **Garanti**

Det er 2 års garanti på produktet og 5 års reklamasjonsrett fra fakturert dato. Ta godt vare på fakturaen da dette er bevis for kjøp og garantien. Om feil oppdages under garanti eller reklamasjonsperioden skal dette repareres gratis. Om produktet kan repareres eller må erstattes er dette opp til Provida Varme og/eller forhandler.

For at garantien skal gjelde må produktet brukes og vedlikeholdes ifølge manualen. Om produktet er brukt feil eller ikke vedlikeholdt gjelder ikke garantien.

## **Avhending**

Dette symbolet indikerer at produktet er et elektrisk apparat og skal ikke avhendes med vanlig avfall.

Lever produktet gratis til butikken eller nærmeste gjenvinningsstasjon.

## **Kundeservice**

- Eventuelle reparasjoner må gjøres av en autoriserte elektriker.
- Kontakt Provida Varme og/eller forhandler for support
- Uriktige reparasjoner kan føre til fare ved bruk.
- Garantien dekker ikke skader som et resultat av ulykker, bruksfeil, forsømmelse eller dårlig vedlikehold.
- I tråd med våre retningslinjer for kontinuerlig produktutvikling forbeholder vi oss retten til å endre produkt- og dokumentasjonsspesifikasjonene uten varsel.



Narverødveien 40, 3113 Tønsberg  
Tlf: 40 10 57 00  
E-post: [info@providavarme.no](mailto:info@providavarme.no)  
Web: [www.providavarme.no](http://www.providavarme.no)  
Nettbutikk: [www.providavarmeshop.no](http://www.providavarmeshop.no)